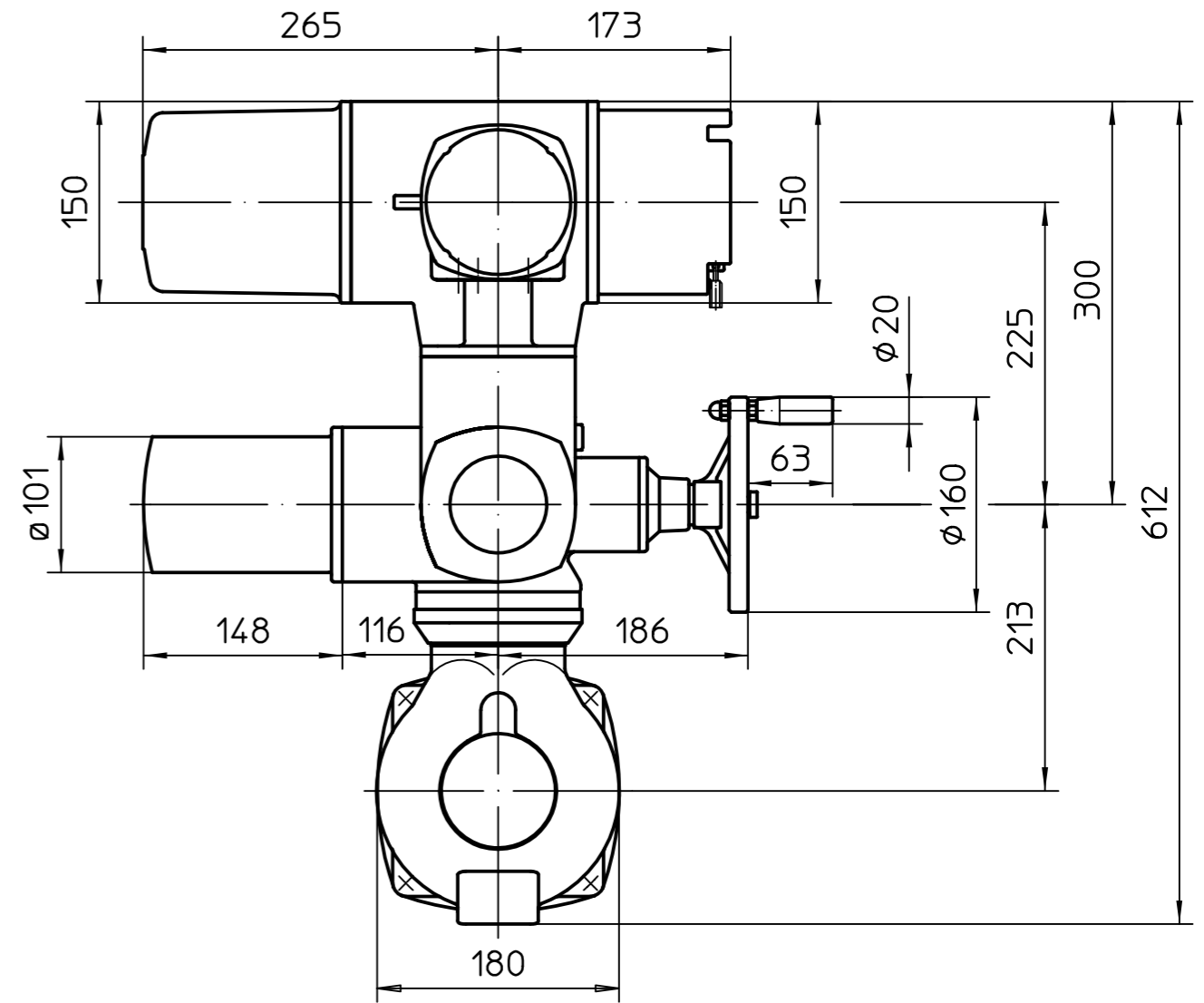
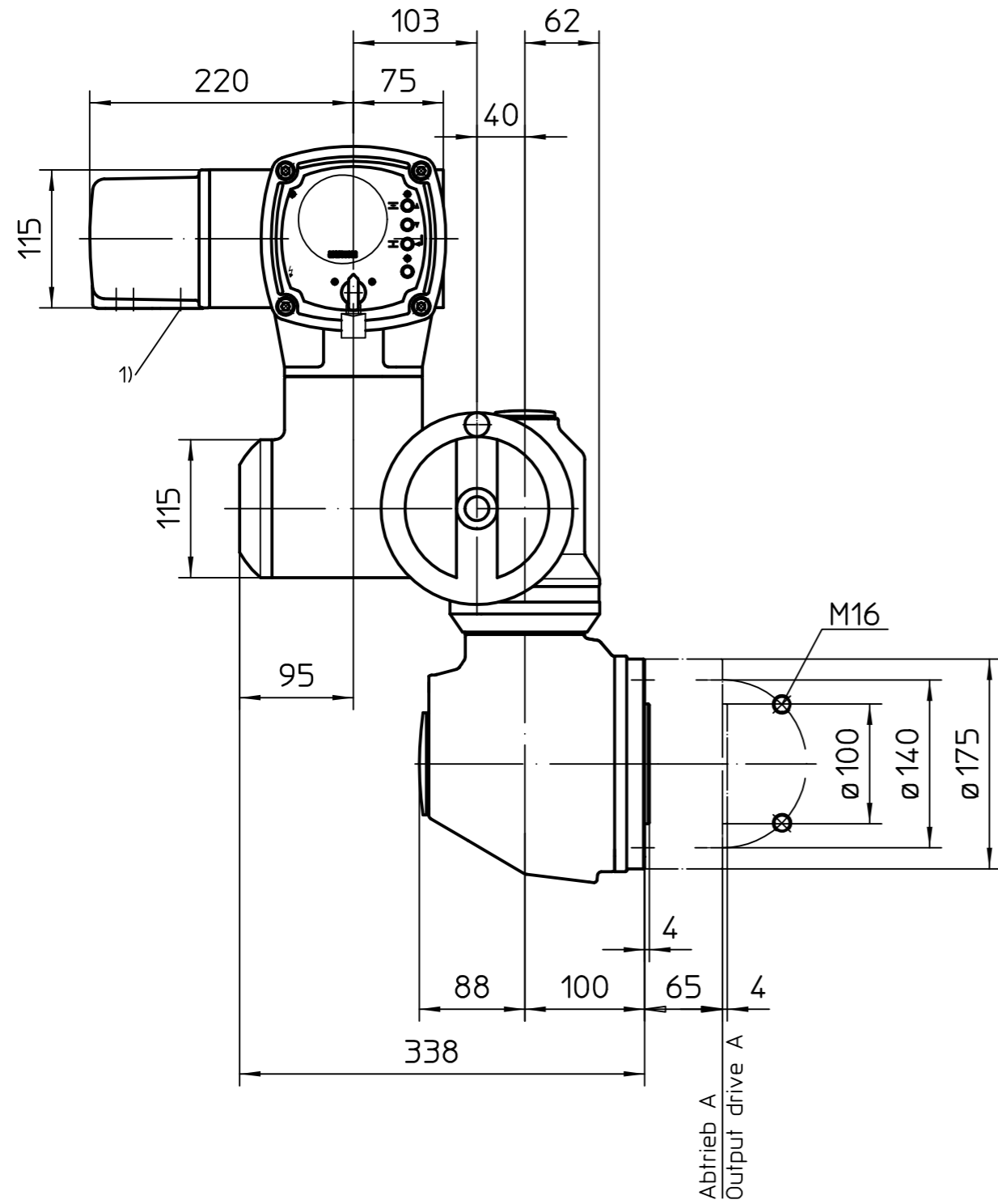


Für diese Zeichnung gelten die Bestimmungen über den Schutz für Urheberrecht.



1) Gewinde für Kabeleinführungen gemäß Auftragsbestätigung bzw. techn. Datenblatt  
Threads for cable entries according to order acknowledgement or techn. data

Alle Maße in mm  
All dimensions in mm

Für alle übrigen Maße der Stellantriebe/Getriebe siehe Maßblatt neuester Ausgabe  
For all other dimensions of actuators/gear boxes refer to latest issue of dimension sheet

Art.- Nr.	Allgemeintoleranz ISO 2768 - mK	Mafstab 1:2.5 (1:1)	
	Datum	Name	
	Bearb. 18.09.2016	uffner	
	Gepr. 20.06.2016	Gerbig	
	Norm.		
	SCHWARZ INTERANTIONAL GMBH BAUHOFFSTR. 18, 38668 CLAUSTAL-ZELLERFELD TEL: +49-5323-9634538 FAX: +49-5323-9634539		
02	18.09.2016	18.09.2016	Du
01	20.06.2016	20.06.2016	Du
Zust.	Anderung	Datum	Name

Paßmaß	Abmaße
<b>SCHWARZ<sup>®</sup></b>	
<b>SM(R)07-SC01-GB14-F14</b>	
<b>G1.0714</b>	
Blatt- Nr. 1	Anz. 1